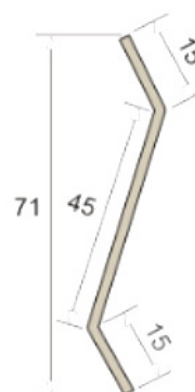
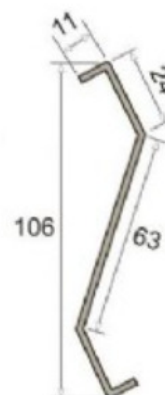
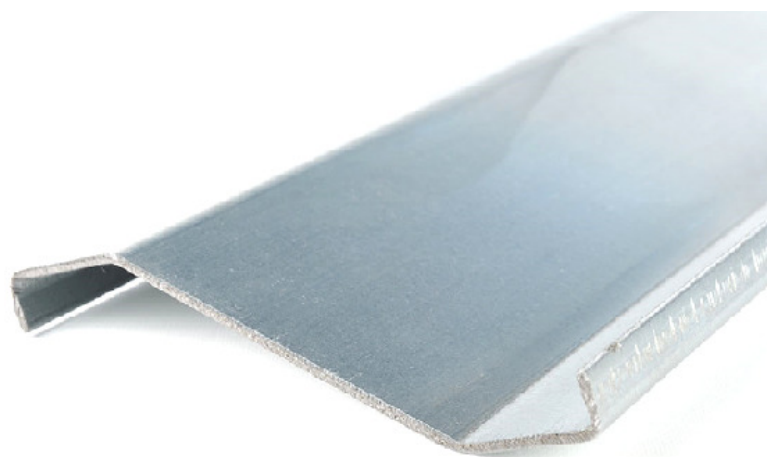


PERFILES CARPINTERÍA METÁLICOS

LAMA PEQUEÑA
15 x 47 x 15 mm



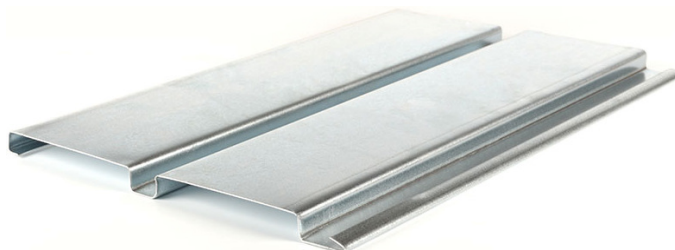
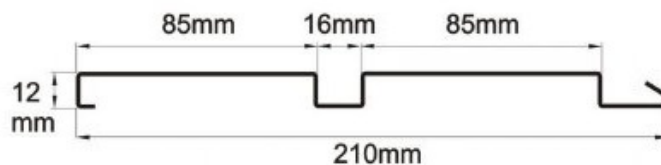
LAMA GRANDE
11 x 25 x 64 x 25 x 11 mm



LAMA BASCULANTE GALVANIZADA

a = 216,4 mm

b = 14 mm

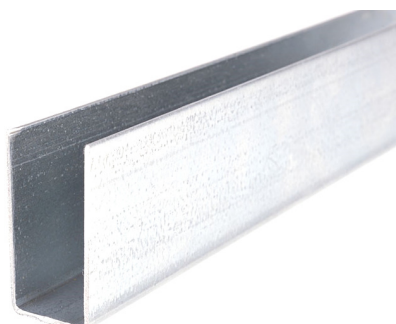


LAMA GUÍA ENROLLABLE GALVANIZADA

50 x 25 x 50 mm

Espeor: 1,5 mm

Peso x metro: 1,44 kg / m



SOLERA REFORZADA

a: 145 mm

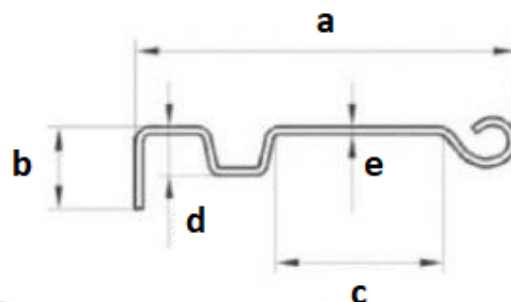
b: 32 mm

c: 67 mm

d: 16 mm

e: 2 mm

Peso x metro: 2,92 kg / m



LAMA AR-8

Altura de lama: 78 mm
Espesor: 0,6 mm
Peso x metro: 0,6 kg / m



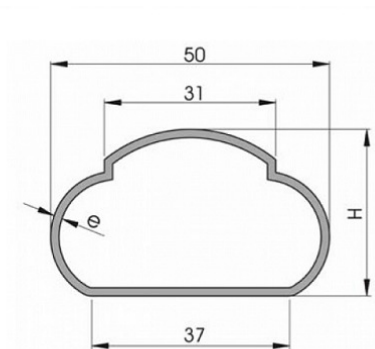
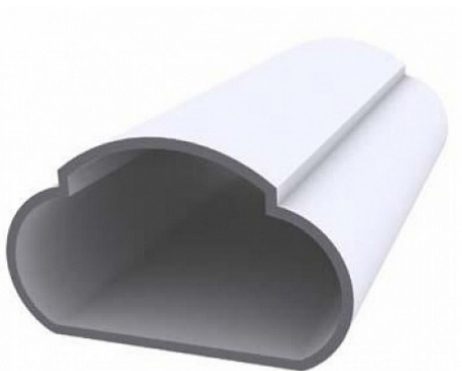
LAMA CURVA CONVENCIONAL

Altura de lama: 88 mm
Espesor: 0,6 mm
Peso x metro: 0,58 kg / m



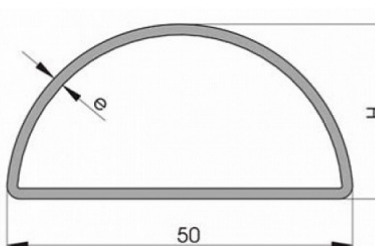
TUBO MAGDALENA

H: 30 mm
 e: 1,5 mm
 Longitud de la barra: 6 metros
 Peso x metro: 1,87 kg / m



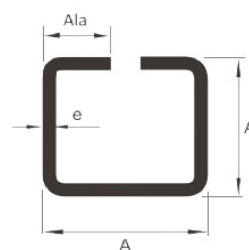
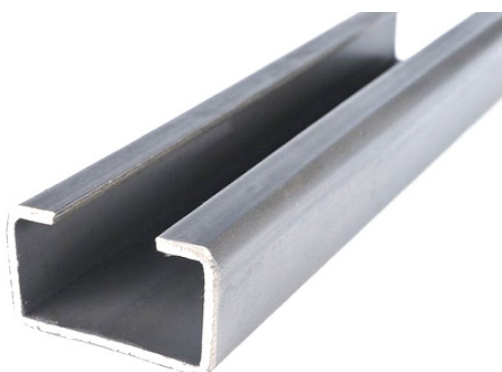
TUBO MEDIA CAÑA

H: 25 mm
 e: 1,5 mm
 Longitud de la barra: 6 metros
 Peso x metro: 1,62 kg / m



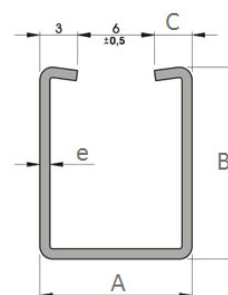
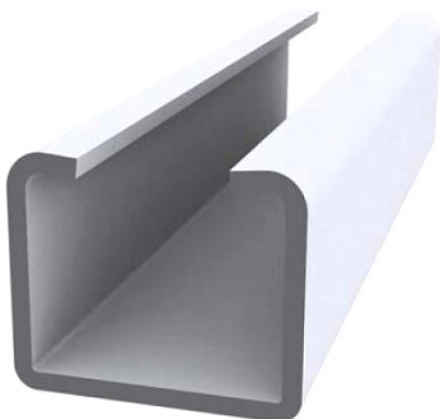
TUBO CUADRADO ABIERTO

TCA20	A: 20 mm.	Ala: 6 mm	e: 1,5 mm
TCA30	A: 30 mm.	Ala: 10 mm	e: 1,5 mm
TCA40	A: 40 mm.	Ala: 12 mm	e: 2 mm
TCA65	A: 65 mm.	Ala: 25 mm	e: 4 mm



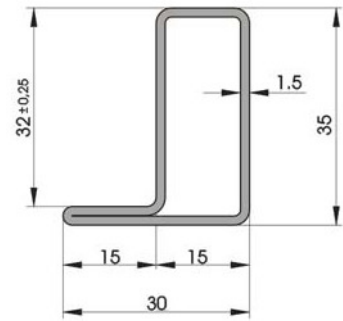
JUNQUILLO

5518	A: 12 mm.	B: 15 mm	C: 3 mm	e: 0,8 mm
------	-----------	----------	---------	-----------

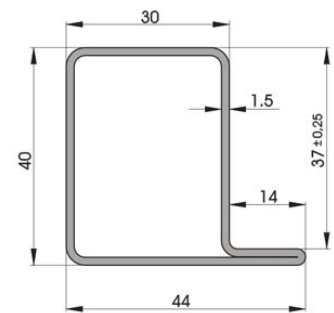


TUBOS CON ALETA

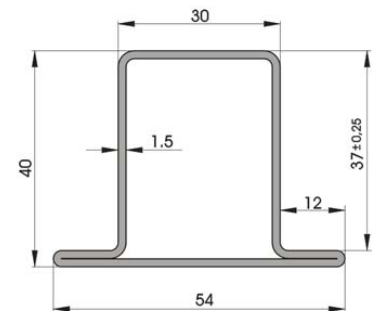
35 x 15. 1 ALETA e = 1,5 mm
 Ref. 5851
T3515A



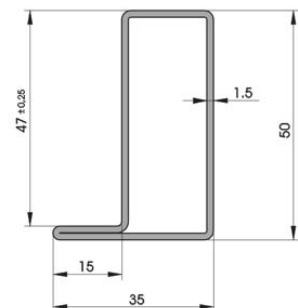
40 x 30. 1 ALETA e = 1,5 mm
 Ref. PDS/26
T4030A



40 x 30. 2 ALETAS e = 1,5 mm
 Ref. PDS/41
T40302A



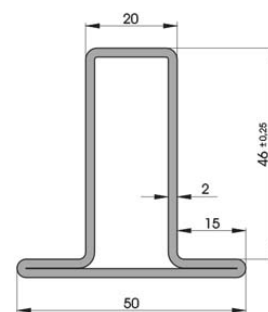
50 x 20 ALETA e = 2 mm
 Ref. 5479
T5020A



50 x 20 MM 2 ALETAS e = 2 mm

Ref. 5481

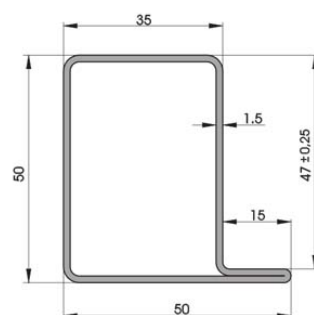
T50202A



50 x 35 MM ALETA e = 1,5 mm

Ref. PDS/28

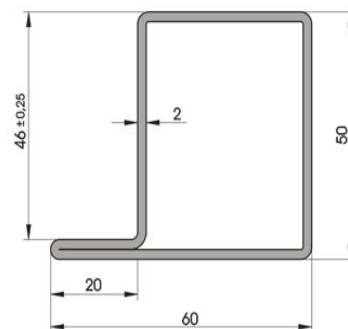
T5035A



50 x 40 MM ALETA e = 2 mm

Ref. 5858

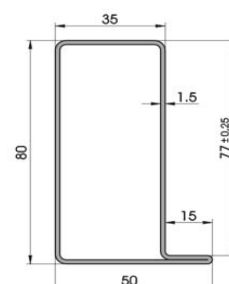
T5040A



80 x 35 MM ALETA e = 1,5 mm

Ref. PDS/20

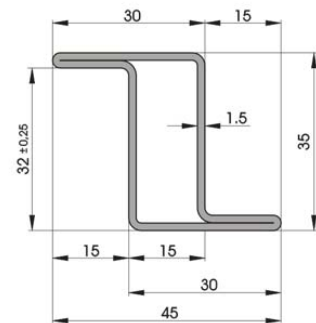
T8035A



35 x 15 ZETA 1,5 mm

Ref. 5853

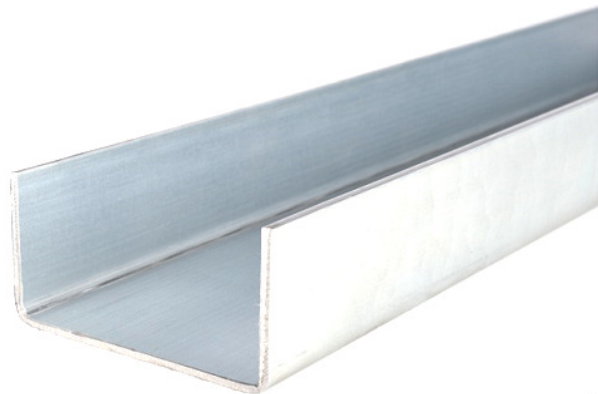
TZ3515



U LAMINADA FRÍA

A x B x e

U201020	20 x 10 x 1,5 mm
U151515	15 x 15 x 1,5 mm
U202020	20 x 20 x 1,5 mm
U2020202	20 x 20 x 2 mm
U252525	25 x 25 x 1,5 mm
U15301515	15 x 30 x 1,5 mm
U30303015	30 x 30 x 1,5 mm
U3030302	30 x 30 x 2 mm
U35353515	35 x 35 x 1,5 mm
U3535352	35 x 35 x 2 mm
U2040202	20 x 40 x 2 mm
U3040302	30 x 40 x 2 mm
U4040403	40 x 40 x 3 mm
U20452015	20 x 45 x 1,5 mm
U30453025	30 x 45 x 2,5 mm
U3050302	30 x 50 x 2 mm
U4050402	40 x 50 x 2 mm
U3060303	30 x 60 x 3 mm
U4060403	40 x 60 x 3 mm
U357035	35 x 70 x 3 mm
U4080403	40 x 80 x 3 mm
U50100503	50 x 100 x 3 mm
U50120503	50 x 120 x 3 mm
U50150504	50 x 150 x 4 mm



CONDICIONES DE VENTA

Productos en stock. Para otras medidas, consúltenos.